

Baterías de fosfato de hierro y litio de 12,8V & 25,6V Smart

www.victronenergy.com

¿Por qué fosfato de hierro y litio?

Las baterías de fosfato de hierro y litio (LiFePO4 o LFP), son las baterías tradicionales de Li-Ion más seguras. La tensión nominal de una celda de LFP es de 3,2V (plomo-ácido: 2V/celda). Una batería LFP de 12,8V, por lo tanto, consiste de 4 celdas conectadas en serie; y una batería de 25,6V consiste de 8 celdas conectadas en serie.



**Batería LiFePO4 de 12,8V
300Ah**



Li-ion app

Robusta

Una batería de plomo-ácido fallará prematuramente debido a la sulfatación si:

- funciona en modo de déficit durante largos periodos de tiempo (esto es, si la batería raramente o nunca está completamente cargada).
- se deja parcialmente cargada o, peor aún, completamente descargada (yates o caravanas durante el invierno).

Una batería LFP no necesita estar completamente cargada. Su vida útil incluso mejorará en caso de que esté parcialmente en vez de completamente cargada. Esta es una ventaja decisiva de las LFP en comparación con las de plomo-ácido.

Otras ventajas son el amplio rango de temperaturas de trabajo, excelente rendimiento cíclico, baja resistencia interna y alta eficiencia (ver más abajo).

La composición química de las LFP son la elección adecuada para aplicaciones muy exigentes.

Eficiente

En varias aplicaciones (especialmente aplicaciones no conectadas a la red, solares y/o eólicas), la eficiencia energética puede llegar a ser de crucial importancia.

La eficiencia energética del ciclo completo (descarga de 100% a 0% y vuelta a cargar al 100%) de una batería de plomo-ácido normal es del 80%.

La eficiencia de ciclo completo de una batería LFP es del 92%.

El proceso de carga de las baterías de plomo-ácido se vuelve particularmente ineficiente cuando se alcanza el estado de carga del 80%, que resulta en eficiencias del 50% o incluso inferiores en sistemas solares en los que se necesitan reservas para varios días (baterías funcionando entre el 70% y el 100% de carga).

Por el contrario, una batería LFP seguirá logrando una eficiencia del 90% en condiciones de descarga leve.

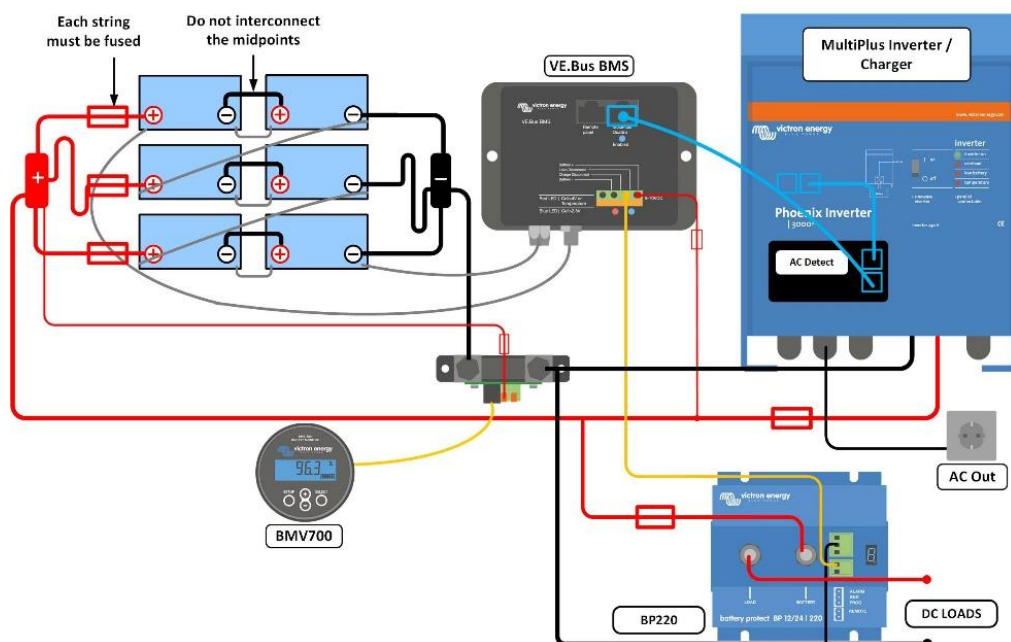
Tamaño y peso

Ahorra hasta un 70% de espacio

Ahorra hasta un 70% de peso

¿Costosa?

Las baterías LFP son caras en comparación con las de plomo-ácido. Pero si se usan en aplicaciones exigentes, el alto coste inicial se verá más que compensado por una vida útil mayor, una fiabilidad superior y una excelente eficiencia.



Nuestras baterías LFP disponen de equilibrado y control de celdas integrados. Se pueden instalar hasta 5 baterías en paralelo y hasta cuatro baterías de 12V o dos de 24V en serie, de manera que se puede configurar un banco de baterías de 48V y de hasta 1500Ah. Los cables de equilibrado/control de celdas pueden conectarse en cadena y deben conectarse a un Sistema de gestión de baterías (BMS).

Sistema de gestión de baterías (BMS)

El BMS se conecta al BTV y sus funciones esenciales son:

1. Desconectar o apagar la carga cuando la tensión de una celda de la batería cae por debajo de 2,5V.
2. Detener el proceso de carga cuando la tensión de una celda de la batería sube por encima de 4,2V.
3. Apagar el sistema cada vez que la temperatura de una celda exceda los 50°C.

Consulte las hojas de datos de BMS para conocer más características.

Especificaciones de la batería								
TENSIÓN Y CAPACIDAD	LFP-Smart 12,8/60	LFP-Smart 12,8/100	LFP-Smart 12,8/150	LFP-Smart 12,8/160	LFP-Smart 12,8/200	LFP-Smart 12,8/200-a	LFP-Smart 12,8/300	LFP-Smart 25,6/200
Tensión nominal	12,8V	12,8V	12,8V	12,8V	12,8V	12,8V	12,8V	25,6V
Capacidad nominal a 25°C*	60Ah	100Ah	150Ah	160Ah	200Ah	200Ah	300Ah	200Ah
Capacidad nominal a 0°C*	48Ah	80Ah	125Ah	130Ah	160Ah	160Ah	240Ah	160Ah
Capacidad nominal a -20°C*	30Ah	50Ah	75Ah	80Ah	100Ah	100Ah	150Ah	100Ah
Capacidad nominal a 25°C*	768Wh	1280Wh	1920Wh	2048Wh	2560Wh	2560Wh	3840Wh	5120Wh
*Corriente de descarga ≤1C								
CANTIDAD DE CICLOS (capacidad ≥ 80% del valor nominal)								
80% de descarga	2500 ciclos							
70% de descarga	3000 ciclos							
50% de descarga	5000 ciclos							
DESCARGA								
Corriente de descarga máxima recomendada	120A	200A	300A	320A	400A	400A	600A	400A
Corriente de descarga continua recomendada	≤60A	≤100A	≤150A	≤160A	≤200A	≤200A	≤300A	≤200A
Tensión de final de descarga	11V	11V	11V	11V	11V	11V	11V	22V
CONDICIONES DE TRABAJO								
Temperatura de trabajo	Descarga: -20°C a +50°C				Carga: +5°C a +50°C			
Temperatura de almacenamiento	-45°C – +70°C							
Humedad (sin condensación):	Max. 95%							
Clase de protección	IP 22							
CARGA								
Tensión de carga	Entre 14V/28V y 14,4V/28,8V (se recomienda 14,2V/28,4V)							
Tensión de flotación	13,5V/27V							
Corriente máxima de carga	120A	200A	300A	320A	400A	400A	600A	400A
Corriente de carga recomendada	≤30A	≤50A	≤75A	≤80A	≤100A	≤100A	≤150A	≤100A
OTROS								
Tiempo máx. de almacenamiento @ 25 °C*	1 año							
Conexión con el BMS.	Cable macho + hembra con conector circular M8, 50 cm de longitud							
Conexión eléctrica (inserciones roscadas)	M8	M8	M8	M10	M10	M10	M10	M8
Dimensiones (al x an x p) mm	240 x 285 x 132	197 x 321 x 152	237 x 321 x 152	320 x 338 x 233	297 x 425 x 274	237 x 321 x 152	347 x 425 x 274	317 x 631 x 208
Peso	12kg	15kg	20kg	33kg	42kg	22kg	51kg	56kg
*Completamente cargada								